

技術シート：

MLT 635-130 PS+



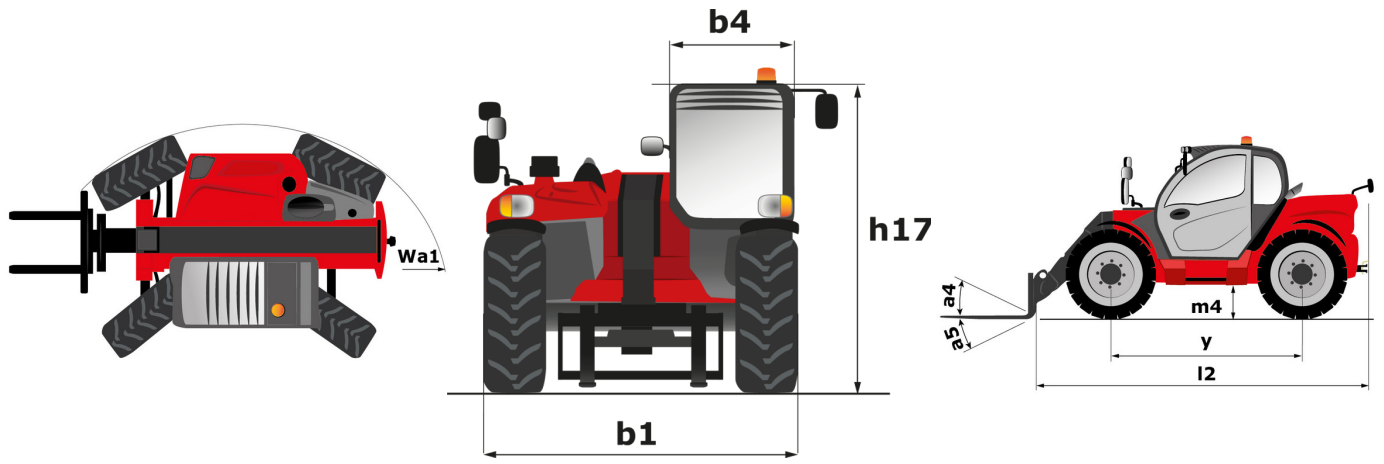
 **MANITOU**
HANDLING YOUR WORLD

キャバンティアー		メートル単位
定格荷重	Q	3500 kg
最大地上揚程	h3	6.08 m
最大作業半径		3.20 m
最大高到達		0.60 m
最大掘起力		5402 daN
仕様		
車輛総重量 フォーク仕様		7606 kg
最低地上高	m4	0.41 m
ホイールベース	y	2.60 m
キャリッジまでの全長 (連結金具付)	l11	4.66 m
キャリッジまでの全長 (連結金具無)	l3	4.50 m
フロントオーバーハング		1.11 m
全幅	b1	2.39 m
キャブ幅	b4	0.95 m
全高	h17	2.38 m
フォークの角度 下	a5	134 °
フォークの角度	a4	12 °
最小回転半径 タイヤ中心部	Wa1	3.77 m
標準タイヤ		Alliance - A580 - 460/70 R24 159A8
駆動輪 前 / 駆動輪 後		2 / 2
操舵輪 前 / 操舵輪 後		2 / 2
性能		
上昇		5.80 s
下降		4.50 s
伸長		3.70 s
伸縮		3.80 s
掘起		2.50 s
ダンブ		2.20 s
エンジン		
メーカー		Deutz
エンジン排出ガス規制		Stage V
エンジンモデル		TCD 3.6 L4
シリンダー・排気量		4 - 3621 cm³
定格出力 / 定格出力		129 Hp / 95 kW
最大トルク / 回転数		500 Nm @1600 rpm
下昇速度 負荷 / 無負荷		8500 daN
リバース・ファン		標準
エンジンクーリングシステム		ラジエータ 水 + 作動油 +
HVO 検証済み (EN 15940 規格に準拠)		はい
トランスミッション		
変速装置		トルクコンバーター
ギアボックス		パワースhift
変速段数 前方 / 変速段数 後方		6 / 3
最大走行速度 (適用規制によって変動)		40 km/h
ディファレンシャルロック		前輪のリミテッド・スリップ・ディファレンシャル
駐車ブレーキ		自動ネガティブ パーキングブレーキ
制動ブレーキ		前後アクスルの油膜式マルチディスクブレーキ
油圧		
油圧ポンプタイプ		ロードセンシング・ポンプ
油圧システム・油圧		150 l/min - 270 bar
フロー・シェアリング・ディストリビューター		標準
タンク容量		
作動油タンク容量		135 l
燃料タンク容量		120 l
アドブルー		10 l
騒音と振動		
騒音 NF EN 12053 norms 試験に基づき走行時 (LpA)		72 dB
環境騒音 (LwA)		105 dB
手/腕に伝わる振動		< 2.50 m/s²
その他		
安全トラクターのホモロゲーション		安全トラクターのホモロゲーション
タクシー認証		ROPS 転倒時運転者保護構造・FOPS 落下物保護構造 キャブ レベル2
操作		JSM ジョイスティック

オプションのタイヤテーブル

	全高	全幅
ALLIANCE - A585 - 460/70 R24 159A8	2.37 m	2.40 m
NOKIAN - TRI STEEL - 460/65 R24 156A8	2.36 m	2.40 m
MICHELIN - BIBLOAD - 460/70 R24 159A8	2.37 m	2.40 m
MICHELIN - XHA - 15.5 R25 158A2	2.37 m	2.40 m
MICHELIN - XMCL - 460/70 R24 159A8	2.37 m	2.40 m
TRELLEBORG - TH400 - 460/70 R24 159A8	2.37 m	2.40 m
TRELLEBORG - TH500 - 460/70 R24 159A8	2.37 m	2.40 m
VREDESTEIN - ENDURION - 460/70 R24 159A8	2.38 m	2.41 m

MLT 635-130 PS+ - 寸法図



MLT 635-130 PS+ - 作業範囲図

スタビライザー未使用時フォーク・メートル法





MANITOU HANDLING YOUR WORLD

本社ビル

B.P. 249 - 430 rue de l'Aubinière オービニエール通り

44150 Ancenis Cedex - France

電話 +33 (0)2 40 09 10 11 - ファックス +33 (0)2 40 09 10 97

www.manitou.com



本書では、マニトウ製品の構成バージョンやオプションについて説明していますが、機器によって異なる場合があります。このパンフレットで紹介されている機器は、バージョンによってシリーズの一部であったり、オプションであったり、あるいは利用できない場合があります。Manitouは、いつでも予告なしに、記載・表現されている仕様を変更する権利を有します。提供された仕様はメーカーを拘束するものではありません。詳細につきましては、マニトウの代理店にお問い合わせください。本資料は、契約上の拘束力を有するものではありません。製品の提示は、契約上の拘束力はありません。仕様のリストは無尽蔵です。ロゴおよび会社のビジュアル・アイデンティティはManitouが所有しており、許可なく使用することはできません。すべての権利はマニトウに帰属します。このパンフレットに掲載されている写真や図は、相談や情報提供を目的としています。

MANITOU BF SA - 取締役会を有する有限会社・株式資本。39 668 399 ユーロ - 857 802 508 RCS Nantes